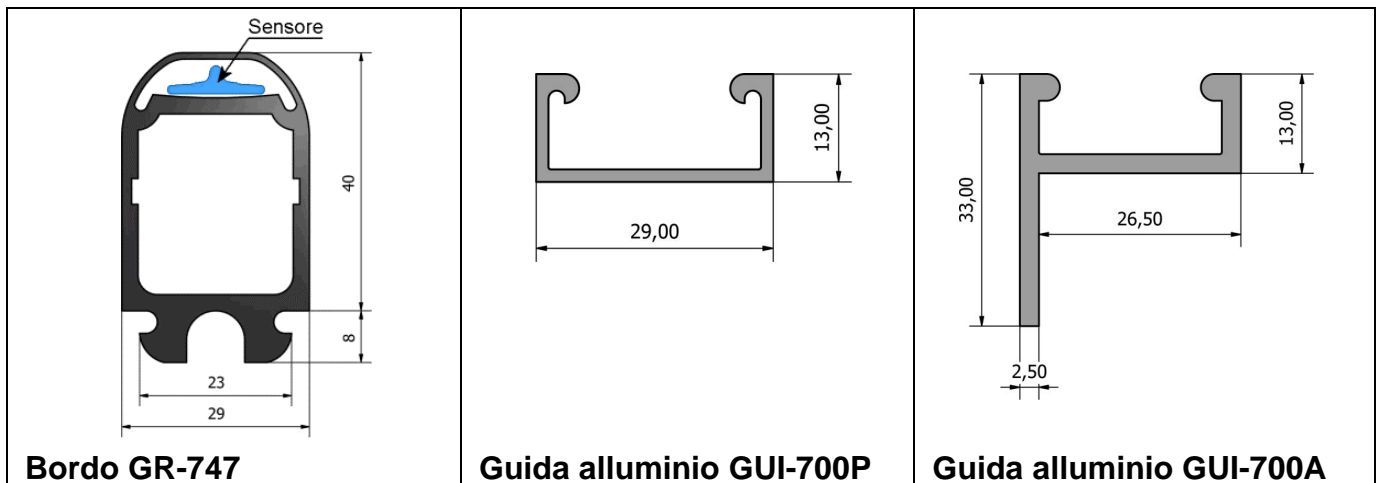


DATI TECNICI BORDO DI SICUREZZA GR-747



Dimensioni in mm, tolleranza gomma in accordo con DIN ISO 3302-1 classe E2.

CARATTERISTICHE GENERALI

Modello	GR-747
Materiale	EPDM
Applicazioni	Idoneo per rilevare dita
Materiale del cavo	PVC
Grado di protezione	IP56 o IP65 su richiesta
Tipo di contatto	Normalmente aperto
Temperatura di funzionamento	-10 + 65°C @ 10mm/s 0 + 65°C @ 100mm/s

Peso	0.7 Kg / m
Durezza	70 shore
Numero di operazioni	> 2.000.000
Angolo di attivazione	40°
Orientamento del montaggio	A, B
Lunghezza massima	60 m
Zona inattiva agli estremi	25 mm

CARATTERISTICHE ELETTRICHE

DESCRIZIONE	VALORE
Resistenza	0.6 Ohm / m
Massima corrente	1 A
Massima tensione	32 Vdc
Lunghezza massima cavo bordo	250 m con cavo di rame sezione 0.35 mm ²
Lunghezza massima cavi tra bordi	Pari alla massima lunghezza del cavo singolo bordo

COMPATIBILITA' CHIMICA

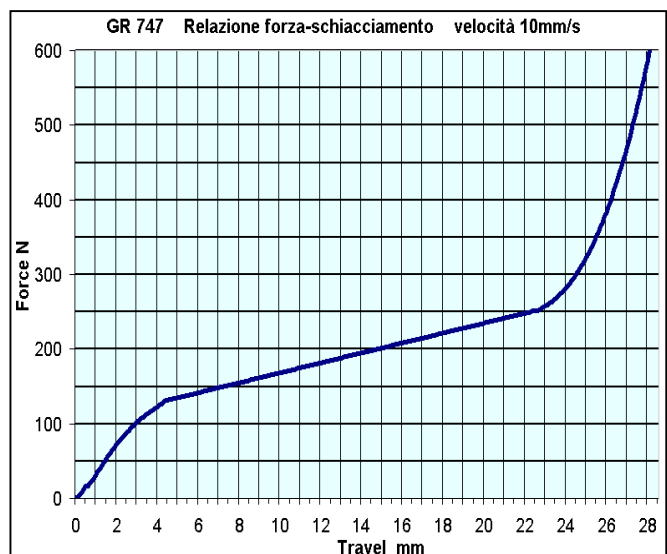
SOSTANZA	EFFETTI (nota 1)	CONTATTO (nota 2)
Alcool	nessuno	permanente
Acqua	nessuno	permanente
Idrocarburi	molto gravi	evitare
Basi diluite	pochi	saltuario
Acidi diluiti	pochi	saltuario
Olio vegetale	gravi	breve
Acidi ossidati	notevoli	ridotto
Acidi non ossidati	pochi	saltuario

Nota 1 Effetti sulla superficie del bordo dopo il contatto con la sostanza.

Nota 2 Tipo di contatto che può intercorrere tra il bordo e la sostanza. La lista delle proprietà chimiche è soltanto una linea guida. Il cliente deve testare la compatibilità tra il bordo e la sostanza specifica

CARATTERISTICHE MECCANICHE

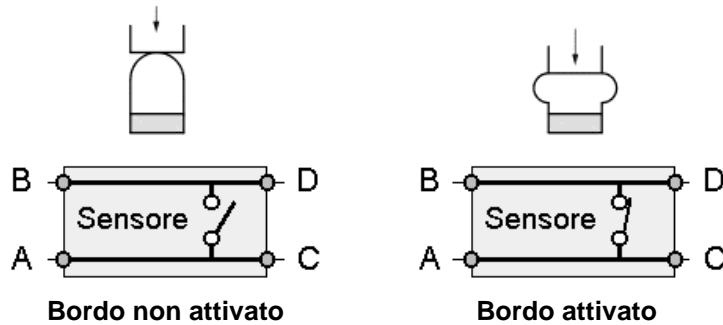
DESCRIZIONE	Velocità 10 mm/s
Pre-travel	1.7mm
Working travel 250N	22.4 mm
Working travel 400N	26.2 mm
Working travel 600N	28.1 mm
Overtravel 250N	20.7 mm
Overtravel 400N	24.5 mm
Overtravel 600N	26.4 mm
Forza di attuazione test rod 20mm	11 N @ 20°C
Forza di attuazione test rod 80mm	36 N @ 20°C
Forza Meccanica	500N



Test in accordo con EN 13856-2
test rod 80 mm, punto di test C3, temperatura 20°C

ATTENZIONE: angolo di attivazione inferiore a 90°

Schema bordo



Il bordo sensibile GR-747 è conforme alla normativa EN 13856-2. In abbinamento al modulo di controllo PS3-Ax può raggiungere la CAT 3 - PL e della ISO 13849-1. Considerare questo valore per il calcolo del PL totale della macchina dove questo dispositivo di sicurezza è installato.

La categoria e il PL dichiarato per il dispositivo deve essere conforme alle categorie e al PL valutato dall'analisi dei rischi dell'utilizzatore del prodotto.

Il tempo di risposta è il tempo che intercorre tra il momento in cui viene toccato il bordo e la chiusura del contatto, ed è in funzione della velocità di schiacciamento del bordo e del pre-travel.

Tempo di risposta = pre-travel [mm] / velocità di schiacciamento [mm/sec].

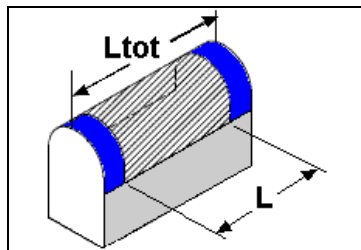
Esempio: pre-travel = 1,7 mm; velocità di schiacciamento = 50 mm/sec; tempo di risposta = 1,7 / 50 = 0,034 sec.

INSTALLAZIONE

	<p>Per facilitare il montaggio del bordo sensibile può essere utilizzata l'apposita guida in alluminio. La guida è fornita su richiesta del cliente.</p>								
	<p>Forare il profilo di alluminio, distribuendo uniformemente su tutta la sua lunghezza i fori considerando le seguenti linee guida:</p> <table border="1" data-bbox="639 1167 1214 1301"> <tr> <td>foro per vite di fissaggio</td> <td>5 mm</td> </tr> <tr> <td>vite di fissaggio</td> <td>5mm a testa svasata</td> </tr> <tr> <td>foro passaggio cavi</td> <td>10 mm</td> </tr> <tr> <td>distanza tra i fori</td> <td>300 mm</td> </tr> </table> <p> I fori devono essere svasati in funzione della dimensione della vite. I fori per il passaggio cavi devono essere ripuliti con molta attenzione da eventuali bave che potrebbero causare danni ai cavi.</p>	foro per vite di fissaggio	5 mm	vite di fissaggio	5mm a testa svasata	foro passaggio cavi	10 mm	distanza tra i fori	300 mm
foro per vite di fissaggio	5 mm								
vite di fissaggio	5mm a testa svasata								
foro passaggio cavi	10 mm								
distanza tra i fori	300 mm								
	<p>Una volta forata la guida di alluminio può essere fissata al suo piano di appoggio. Le viti da utilizzare, come detto nel precedente punto, devono essere a testa svasata.</p> <p> Non ci deve essere spessore tra il piano del profilo e la testa della vite.</p>								
	<p>L'inserimento del bordo sensibile nell'apposita guida di alluminio può essere mediato spruzzando sul bordo e/o sull'alluminio dell'acqua e sapone. Non utilizzare mai sostanze oleose, grassi o lubrificanti, in quanto essendo durezza, potrebbero causare una traslazione del bordo.</p> <p> L'inserimento del bordo nel profilo di alluminio non deve mai avvenire per inserzione longitudinale, o peggio, tirando i cavi di collegamento. Tale operazione provoca la rottura del sensore interno e dei cavi di connessione.</p>								

OVERTRAVEL

Il tempo di risposta del modulo di controllo usato (ad esempio GREIN PS3-Ax), influenza la misura del valore di overtravel del bordo sensibile.
Per la selezione del tipo di bordo più idoneo alla propria applicazione, seguire la linea guida presente sulla norma EN 13856-2 Annex C.

ZONE INATTIVE DEL BORDO

L è la lunghezza sensibile effettiva del bordo.
Ltot è la lunghezza totale del bordo.
In blu sono rappresentate le due zone inattive del bordo.
La dimensione delle zone inattive è 25 mm per lato.
Il valore della lunghezza sensibile per il bordo di sicurezza GR-747 vale:

$$L \text{ (mm)} = L_{tot} \text{ (mm)} - 25\text{mm} - 25\text{mm}$$

MESSA IN SERVIZIO

Ogni intervento di riparazione del bordo di sicurezza deve essere effettuato esclusivamente dalla GREIN.

L'installatore che ha messo in servizio l'apparecchiatura deve avere tutte le informazioni sulla macchina, il modulo di controllo il bordo di sicurezza. Il test deve ricoprire l'interazione tra i componenti precedentemente indicati e il sistema di controllo della potenza in conformità con le norme di sicurezza.

Le informazioni rilevanti, fornite dal costruttore della macchina devono essere sempre osservate durante il test. La frequenza delle prove periodiche deve essere in accordo con le richieste legislative nazionali.

Verifica della messa in servizio di un dispositivo per la prima volta e dopo modifiche

Una persona autorizzata e qualificata, deve testare il bordo di sicurezza, l'interazione con l'unità di controllo la prima volta della sua messa in servizio. Tutti i cambiamenti sulla configurazione del montaggio del bordo di sicurezza, la sua sostituzione e i settaggi dell'unità di controllo devono essere sempre valutate da una persona autorizzata e qualificata .

Prove periodiche

Le prove periodiche hanno lo scopo di individuare e rimuovere le carenze rilevanti per la sicurezza. Tipi, scopi e intervallo di tempo da seguire, sono elencati nel paragrafo "IMPOSTAZIONI E TEST". Per tutte le prove, devono essere rispettate le richieste legislative nazionali. I risultati dei test devono essere registrati e firmati da un ispettore. La relazione deve essere conservata nel luogo di installazione della macchina o dell'impianto.

IMPOSTAZIONI E TEST

Verifica giornaliera del dispositivo di protezione da parte del personale autorizzato.



La sicurezza complessiva della macchina e del suo/i dispositivo/i di sicurezza dipende dalla qualità, affidabilità e corretta installazione delle varie parti relegate alla sicurezza.

La macchina non deve essere riavviata se è presente una situazione di pericolo.

Verificare i seguenti punti :

- corretta installazione (vedi capitolo installazione),
- danni o usura della superficie del bordo di sicurezza,
- danni o usura ai cavi di collegamento tra il bordo di sicurezza e il controllo macchina.

Se i punti sopra citati sono corretti, verificare che:

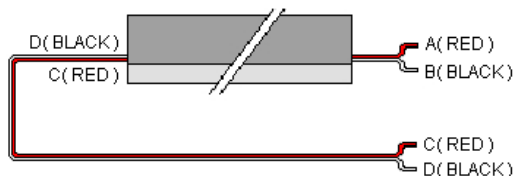
- 1) se nessuna forza agisce sul bordo di sicurezza o se questa è inferiore alla forza di attivazione, il controllo macchina deve dare il consenso alle operazioni della macchina;
- 2) se una forza maggiore della forza di attivazione agisce sul bordo di sicurezza, il controllo macchina deve intervenire per bloccare e mantenere la macchina in sicurezza.

RICERCA GUASTI

Per la valutazione funzionale del bordo di sicurezza, considerare che fra i terminali A-B e C-D i contatti sono N.O. mentre A-C e B-D danno continuità permanente.

Con un tester, posizionato sulla posizione test continuità, verificare che ci sia continuità tra A-C e tra B-D.

A bordo non attivo verificare che tra A e B il contatto sia normalmente aperto ed azionando il bordo il contatto si chiude.



NOTA

Se viene impiegata un'unità di controllo della serie GREIN PS3-Ax, riferirsi al relativo manuale d'uso e installazione per informazioni specifiche sulla ricerca guasti.

MANUTENZIONE



Le istruzioni di manutenzione devono essere lette prima di qualsiasi intervento di manutenzione apportato alla macchina o all'insieme costituito dal modulo di controllo e bordo.

Tutte le parti della macchina rimosse per le operazioni di manutenzione devono essere ripristinate, se tali parti non sono correttamente rimontate le prestazioni del dispositivo potrebbero essere compromesse.

OPERAZIONI DI MANUTENZIONE

Pulire periodicamente il bordo al fine di evitare depositi di sporco o altri materiali che potrebbero causare erronei funzionamenti. Valutare, seguendo le linee guida presenti nel presente foglio tecnico, i prodotti chimici che potrebbero causare danni alla superficie del bordo.

PARTI DI RICAMBIO



Solo le parti approvate dal produttore possono essere sostituite; se vengono utilizzati ricambi non autorizzati o vengono effettuate modifiche al bordo le prestazioni del dispositivo potrebbero essere compromesse.

IMBALLAGGIO E DISIMBALLAGGIO DEL PRODOTTO

Osservare sempre gli standard e le normative relative alla prevenzione degli incidenti quando si maneggia il prodotto. La forma, dimensione e contenuto dell'imballaggio varia in funzione del numero e delle conformazioni geometriche del bordo.

LINEA GUIDA SUL DISIMBALLAGGIO

Durante il disimballaggio del prodotto seguire queste linee guida:

- 1 Ispezionare l'imballo per rilevare eventuali articoli danneggiati o mancanti.
- 2 Procedere con il disimballaggio ponendo particolare attenzione all'apertura dell'imballo, se si usano cutter o altri strumenti di taglio porre attenzione a non danneggiare la superficie del prodotto.
- 3 Non estrarli dall'imballo tirando i cavi di connessione.

LINEA GUIDA SULLA MOVIMENTAZIONE

Per prevenire danni / lesioni personali seguire queste linee guida per la movimentazione del prodotto:

- 1 porre attenzione durante la movimentazione del prodotto;
- 2 lasciare il prodotto all'interno del suo imballo originale il più a lungo possibile.

STOCCAGGIO

Se il prodotto non viene installato immediatamente dopo la consegna stoccare il prodotto in un luogo asciutto, a temperatura tra -10 e +60 °C, **disteso e non arrotolato** per evitare deformazioni permanenti della gomma.

SMALTIMENTO

Smaltire questo prodotto e i relativi componenti in conformità alle normative federali, statali e locali.